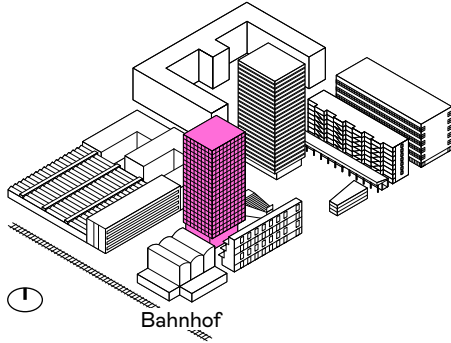


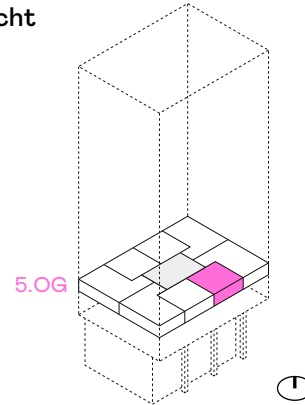
Gebäude Zwhatt 6, Holzhochhaus  
Adresse Hardstrasse 6, 8105 Regensdorf  
Grösse 2.5  
Etage 5. Obergeschoss

Innenfläche 45.6 m<sup>2</sup>  
Aussenfläche 3.8 m<sup>2</sup>  
Keller 5.0 m<sup>2</sup>  
Objekt-Nr. 73216.01.0504  
Ausbautyp Parkett

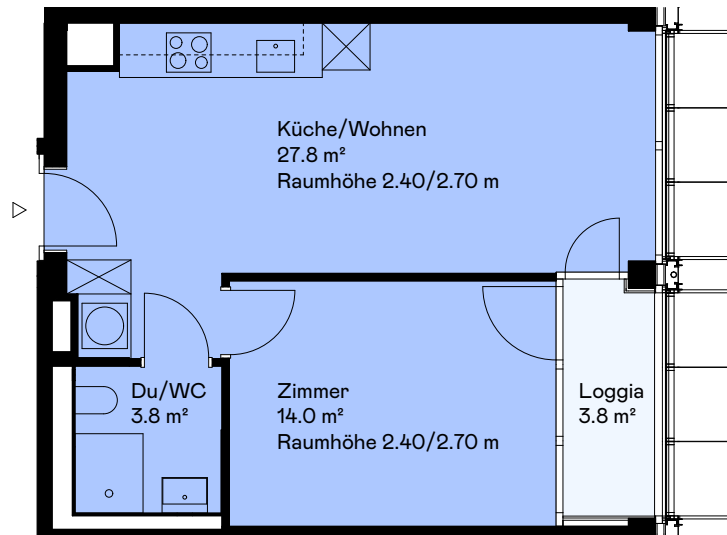
## Situation



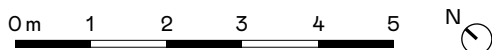
## Übersicht



## Grundriss



Massstab 1:100



Haftungsausschluss: Aus den dargestellten Grundrissen können keinerlei Ansprüche abgeleitet werden.  
Verbindlich sind ausschliesslich die Angaben in den Vertragsunterlagen.