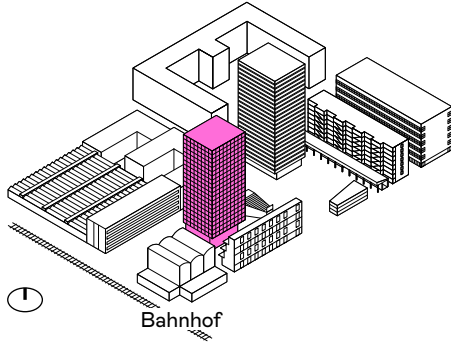


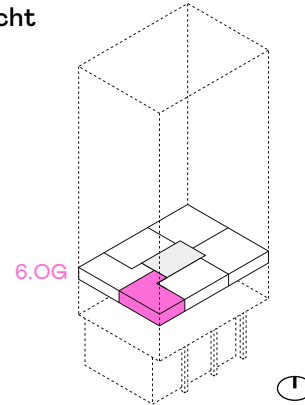
Gebäude Zwhatt 6, Holzhochhaus  
Adresse Hardstrasse 6, 8105 Regensdorf  
Grösse 3.5  
Etage 6. Obergeschoss

Innenfläche 74.7 m<sup>2</sup>  
Aussenfläche 6.1 m<sup>2</sup>  
Keller 5.0 m<sup>2</sup>  
Objekt-Nr. 73216.01.0604  
Ausbautyp Anhydrit

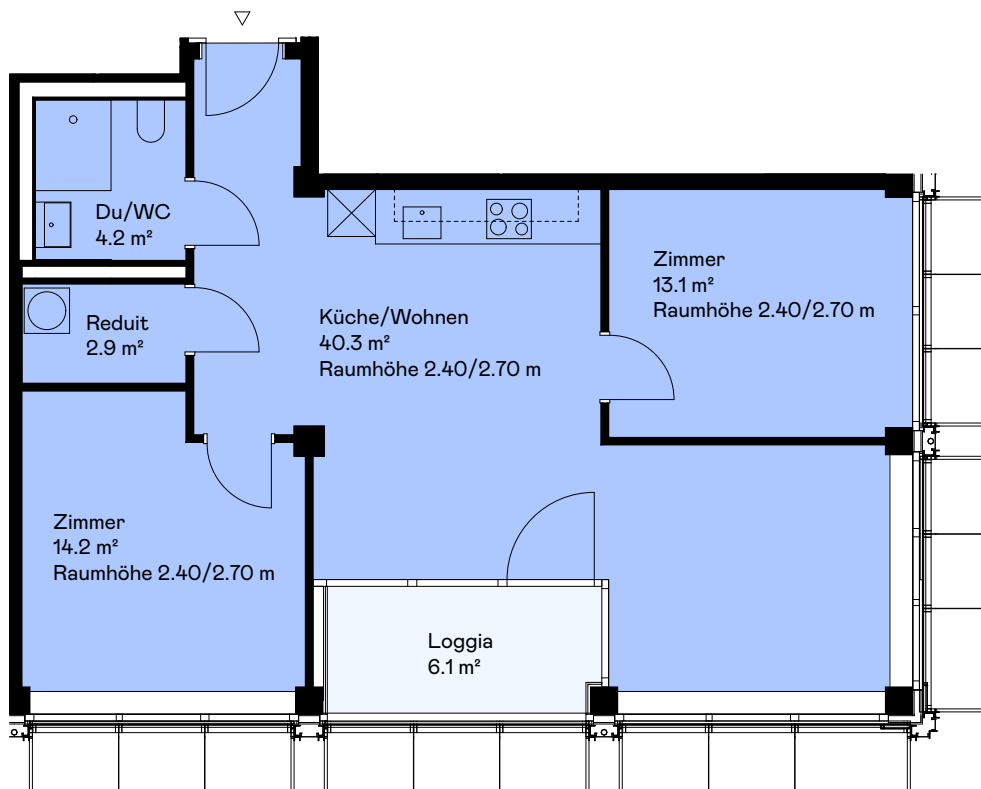
## Situation



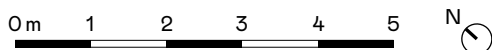
## Übersicht



## Grundriss



Masstab 1:100



Haftungsausschluss: Aus den dargestellten Grundrissen können keinerlei Ansprüche abgeleitet werden.  
Verbindlich sind ausschliesslich die Angaben in den Vertragsunterlagen.