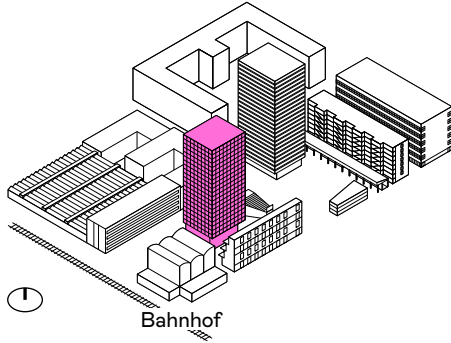


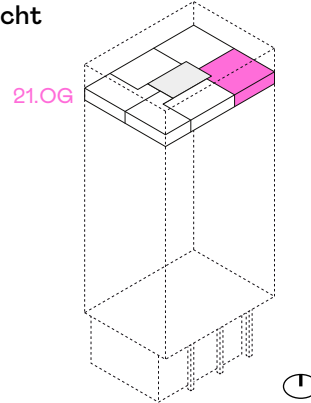
Gebäude Zwhatt 6, Holzhochhaus
 Adresse Hardstrasse 6, 8105 Regensdorf
 Grösse 4.5
 Etage 21. Obergeschoss

Innenfläche 99.3 m²
 Aussenfläche 5.7 m²
 Keller 5.0 m²
 Objekt-Nr. 73216.01.2102
 Ausbautyp Parkett-Anhydrit

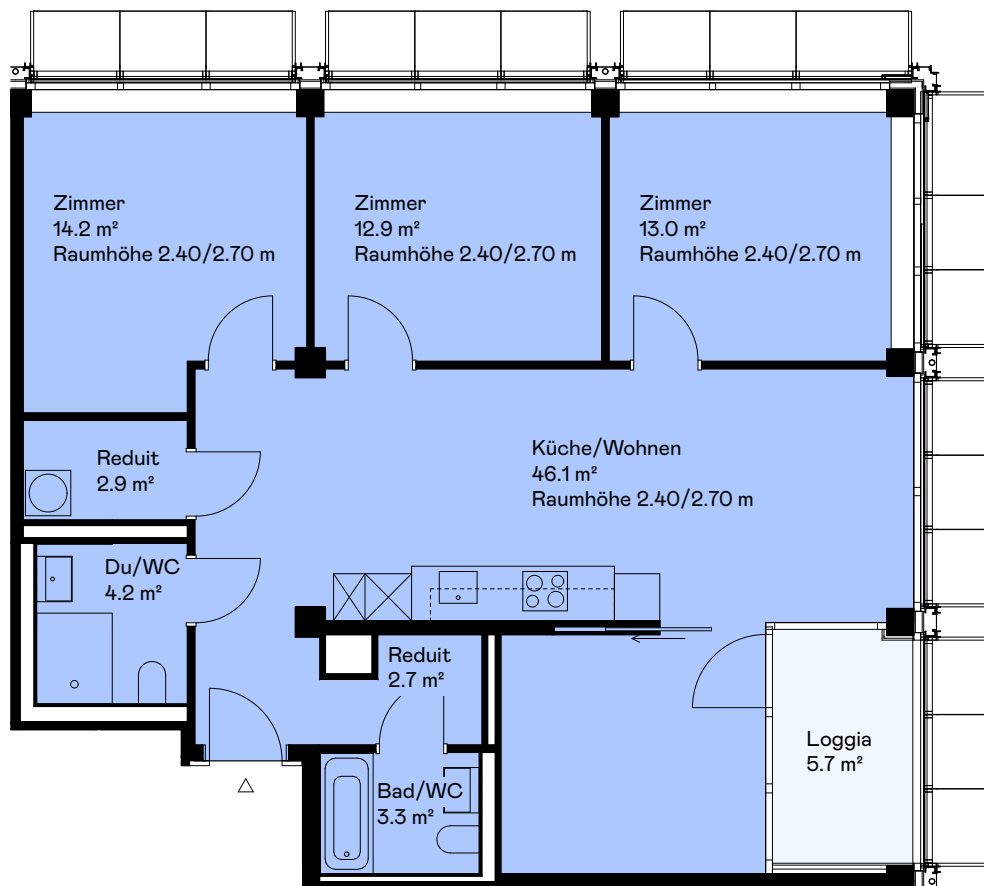
Situation



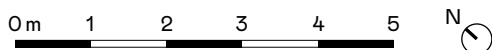
Übersicht



Grundriss



Masstab 1:100



Haftungsausschluss: Aus den dargestellten Grundrissen können keinerlei Ansprüche abgeleitet werden.
 Verbindlich sind ausschliesslich die Angaben in den Vertragsunterlagen.